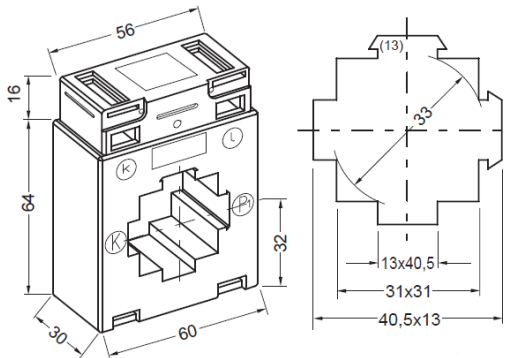


# Aufsteckstromwandler 6A412.3



I <sub>sr</sub>	KI.	Primärer Bemessungsstrom I <sub>pr</sub>									A
		150	200	250	300	400	500	600	750	800	
5 A	1		1,25	2	2,5	2,5	2,5	1,25	2,5	2,5	VA
						3,75	5				
	0,5			2	2,5	2,5	2,5	1,25	2,5	2,5	VA
						3,75	5				
1 A	1	2,5	2,5	2	2,5	2,5	2,5	2,5	2,5	VA	
			3,75			3,75	5				
	0,5		1,25	1,25	2,5	2,5	2,5	2,5		VA	
						3,75	5				

Blau hinterlegte Felder = Wandler auch in geeichter Ausführung möglich  
Alle Wandler ab Genauigkeitsklasse 0,5S sind nur in geeichter Ausführung erhältlich.



Rundleiter: 33 mm  
Primärschiene: 40 x 12 mm  
30 x 30 mm  
Gewicht: ca. 300g

### Zubehör (im Lieferumfang enthalten)

- 1 St. Primärschienenklemme
- 2 St. Sekundärklemmenabdeckungen
- 2 St. Steckfüße

### Zubehör (optional erhältlich)

- Befestigung für Tragschiene EN50022-35
- Cu-Primärschienen in verschiedenen Größen
- Schutzkappen
- Primärschienenbefestigungsschrauben