

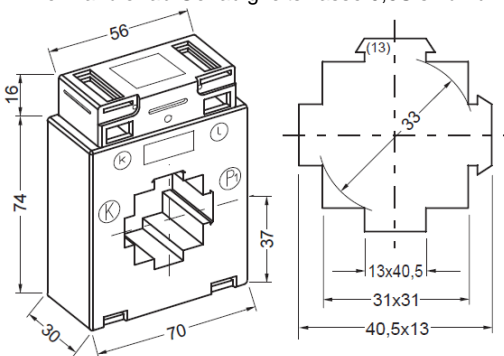
Aufsteckstromwandler

7A412.3 / E7A412.3



I _{sr}	Kl.	Primärer Bemessungsstrom I _{pr}													A			
		80	100	125	150	200	250	300	400	500	600	750	800	1000				
5 A	1	1,25	2,5	2,5	2,5	2,5	2,5	2,5	2,5	2,5	2,5	2,5	2,5	2,5	2,5	2,5	VA	
				3,75	5	5	5	5	5	5	5	5	5	5	5	5	5	VA
								7,5	7,5	10	10	10	10	10	10	10	10	VA
	0,5				1,25	2,5	2,5	2,5	2,5	2,5	2,5	2,5	2,5	2,5	5	5	VA	
								5	5	5	5	5	5	5	10	10	VA	
										10	10	10	10	10	15	20	VA	
								2,5	2,5	2,5	2,5	2,5	2,5	2,5	2,5	5	VA	
									5	5	5	5	5	5	5	10	VA	
	0,2									10	10	10	10	10	20	VA		
										2,5	2,5	2,5	2,5	2,5	5	VA		
										5	5	5	5	5	10	VA		
	0,2S											10	10	10	15	VA		
											2,5	2,5	2,5	5	VA			
											5	5	5	5	VA			
1 A	1	1,25	2,5	2,5	2,5	2,5	2,5	2,5	2,5	2,5	2,5	2,5	2,5	2,5	2,5	VA		
				3,75	5	5	5	5	5	5	5	5	5	5	5	5	VA	
								7,5	7,5	7,5	10	10	10	10	10	10	VA	
	0,5				1,25	1,25	2,5	2,5	2,5	2,5	2,5	2,5	2,5	2,5	5	5	VA	
						2,5	3,75	5	5	5	5	5	5	5	10	10	VA	
								7,5	7,5	10	10	10	10	10	15	15	VA	
							1,25	2,5	2,5	2,5	2,5	2,5	2,5	2,5	5	VA		
									5	5	5	5	5	5	5	10	VA	
	0,2									7,5	7,5	10	10	10	15	VA		
										2,5	2,5	2,5	2,5	2,5	2,5	2,5	VA	
										5	5	5	5	5	5	5	VA	
	0,2S											2,5	2,5	2,5	2,5	2,5	VA	
															5	VA		
																5	VA	

Blau hinterlegte Felder = Wandler auch in geeichter Ausführung möglich
 Alle Wandler ab Genauigkeitsklasse 0,5S sind nur in geeichter Ausführung erhältlich.



Rundleiter: 33 mm
 Primärschiene: 40 x 12 mm
 30 x 30 mm
 Gewicht: ca. 300g

Zubehör (im Lieferumfang enthalten)
 1 St. Primärschienenklemme
 2 St. Sekundärklemmenabdeckungen
 2 St. Steckfüße

Zubehör (optional erhältlich)
 Befestigung für Tragschiene EN50022-35
 Cu-Primärschienen in verschiedenen Größen
 Schutzkappen
 Primärschienenbefestigungsschrauben