

Kabelumbauwandler TQ40

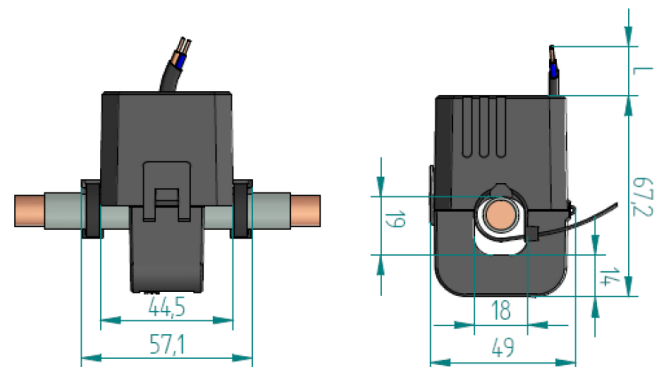


Art.Nr. TQ40-B	Art.Nr. TQ40-C	Strom	Klasse	Leistung
4Q4B05	-	100/1 A	1	0,2 VA
4Q4B07	-	125/1 A	1	0,2 VA
4Q4B08	-	150/1 A	1	0,2 VA
4Q4B09	4Q4C09	200/1 A	1	0,2 VA
4Q4B10	4Q4C10	250/1 A	1	0,2 VA
-	4Q4C11	300/1 A	1	0,2 VA
-	4Q4C12	400/1 A	1	0,2 VA
-	4Q4C13	500/1 A	1	0,2 VA
4Q4B58	-	150/5 A	1	1 VA
4Q4B59	-	200/5 A	1	1 VA
4Q4B60	4Q4C60	250/5 A	1	1 VA
-	4Q4C61	300/5 A	1	1 VA
-	4Q4C62	400/5 A	1	1 VA
-	4Q4C63	500/5 A	1	1 VA

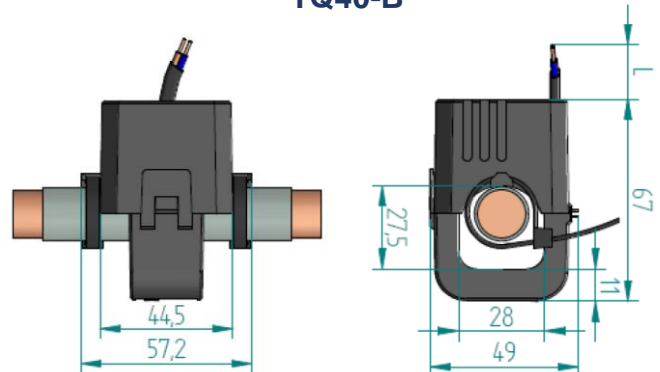
Der teilbare Stromwandler TQ40 ist speziell für digitale Messsysteme geeignet. Mit farbkodiertem Kabel ausgestattet liegt die maximale Belastung des Stromwandlers bei 0,2 bzw. 1 VA. Die korrekte Montage des Stromwandlers ist einfach und sicher, und durch ein Klicken deutlich hörbar

Technische Daten

Einbauort:	Innenbereich
Umgebungstemperatur:	-10°C ... +55°C
Relative Luftfeuchtigkeit:	5% ... 85%
Schutzklasse:	IP20
Standard:	IEC61869-2
Therm. Kurzzeitstrom:	60 x I _{pr} /1s
Thermischer Dauerstrom:	100%
Isolationsspiegel:	0,72/3/-kV
Bemessungsfrequenz:	50/60 Hz
Isolierstoffklasse:	E (120°C)
Kabelöffnung:	Ø 18 mm (B) Ø 28 mm (C)
Sekundärleitung:	/1A: 3m - 0,5mm ² /5A: 0,5m - 1,5mm ²



TQ40-B



TQ40-C